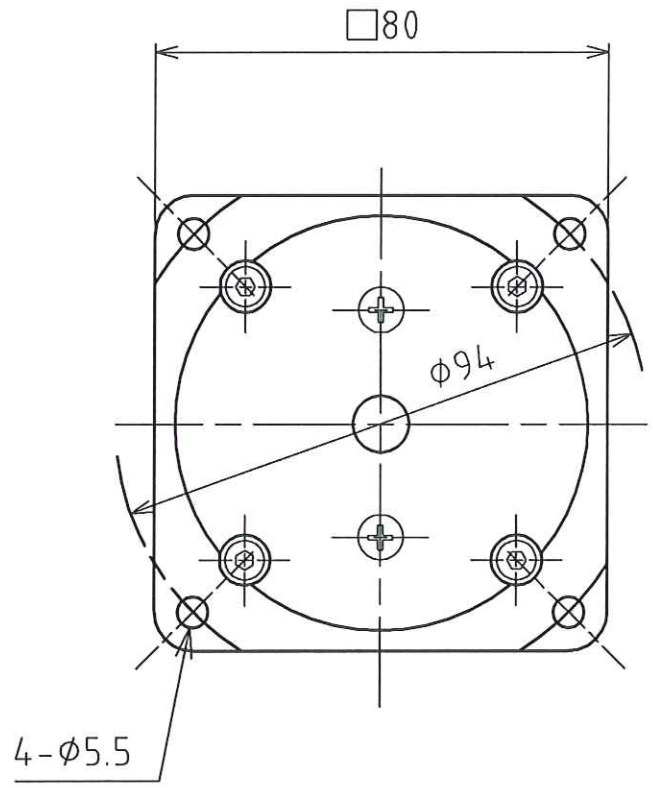


モーターリード線 3本 200L
 センサーリード線 5本 200L

線色	信号名
赤	VB
黄	U相
緑	V相
白	W相
黒	GND



SEELM-30	30W	3000r/min	DC24V	0.095N·m	DC1.8A	連続	F
形式	容量	回転数	電源電圧	トルク	電流	定格	絶縁